



tout pour l'habitat écologique

Power Kit WH120

Kit d'alimentation solaire autonome

⚠️ Merci de lire entièrement la présente notice, avant de mettre en service votre Power Kit. ⚠️

1/ Description générale du Power Kit WH120 :

Merci d'avoir choisi le Power Kit WH120 de la gamme d'énergie solaire Watt & Home ! Vous bénéficiez maintenant d'une énergie entièrement autonome et écologique apportée par vos panneaux solaires. Ces derniers transforment l'énergie du soleil en courant électrique continu ou alternatif pour alimenter l'ensemble des fonctionnalités proposées.

Eclairage puissant, source d'alimentation 5V continu DC, 12V continu DC, ou 230V alternatif AC, chargeur de piles, ampli et enceintes, toutes les fonctionnalités sont intégrées dans un seul et même appareil de contrôle à fixer sur le mur de votre abri de jardin, garage...

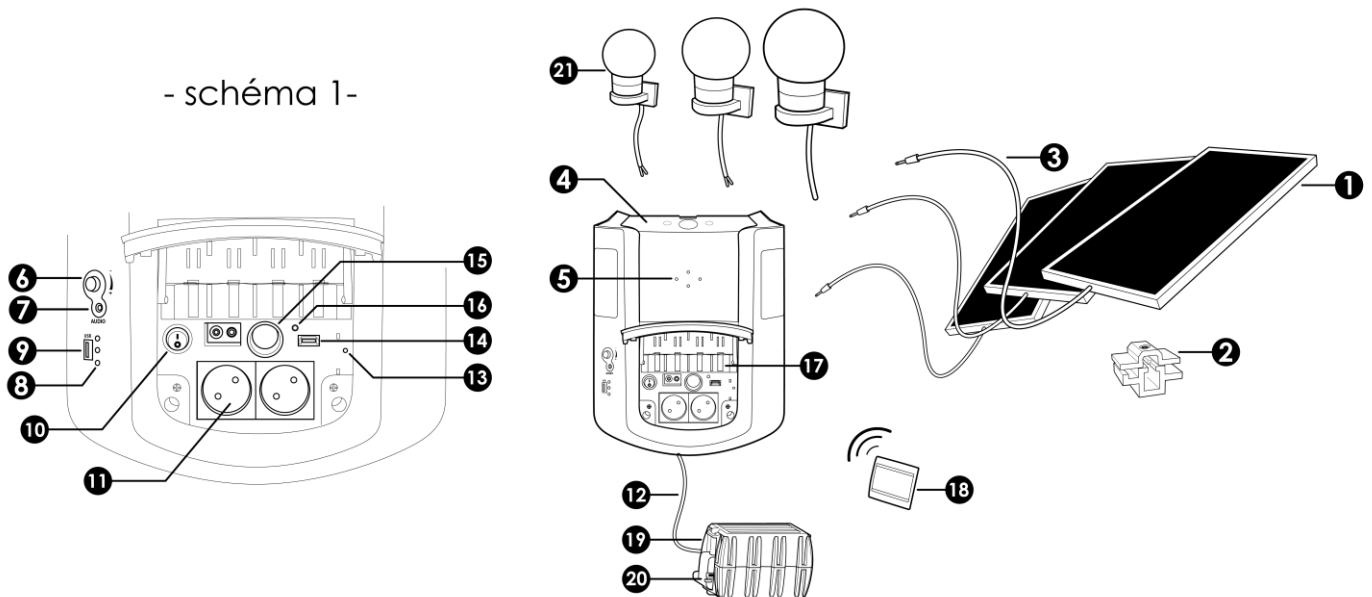
Facile d'installation et d'utilisation, design élégant et finitions parfaites, avec le Power Kit WH120, l'énergie solaire devient une évidence !

2/ Composition du Power Kit WH120 :

Numéro	Description des composants (Cf. schéma 1)	Quantité
1	Panneau solaire amorphe 40Wc	3
2	Pattes de fixation pour panneau solaire (ensembles composés de 2 pièce en aluminium, une vis inox, un écrou, un joint torique, un patin d'étanchéité)	8
3	Câbles (5m) de connexion des panneaux au Power Kit (avec connectique)	3
4	Capot de protection supérieur	1
5	Indicateur de niveau de charge batterie et d'état du Power Kit (diodes)	4
6	Bouton volume de l'ampli	1
7	Entrée jack 3.5 de l'ampli	1
8	Boutons avance/recul/pause-stop de l'ampli	3
9	Entrée USB de l'ampli	1
10	Interrupteur de commande du chargeur de piles rechargeables, des sources 5V et 12V DC continu et des sources 230V AC alternatif	1
11	Prise de courant 2P 230V alternatif AC max 150W	1
12	Câble batterie	1
13	Commande locale de l'éclairage	1

14	Sortie d'alimentation 5V DC continu(USB)	1
15	Sortie d'alimentation 12V DC continu (allume-cigare)	1
16	Indicateur de charge des piles rechargeables (diode)	1
17	Chargeur de piles rechargeables AA, AAA, C, D ,9V	1
18	Commande à distance de l'éclairage avec pile	1
19	Batterie 12V 100 Ah + boîte	1
20	Disjoncteur circuit batterie	1
21	Applique d'éclairage équipée de lampes économie d'énergie 12V DC-11W	3

- schéma 1-



3/ Sécurité

Votre Power Kit contient deux prises source de tension 2P 230V AC. Pour votre sécurité, ne brancher sur ces prises que des appareils de classe d'isolation II, ne nécessitant pas de mise à la terre. Il contient aussi une batterie, et des sources de tension 230V AC en courant alternatif, 12V DC et 5 V DC en courant continu. Une utilisation incorrecte, provoquant par exemple un court circuit sur les sources de tensions 230V AC, 12V DC ou 5V DC, ou le fait d'exposer le boîtier de contrôle ou la boîte batterie à l'eau, à la neige, ou à des vapeurs chimiques, peuvent provoquer un incendie. Ne pas laisser à portée des enfants.

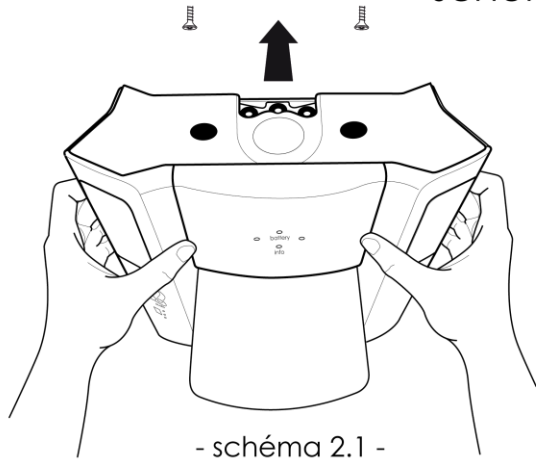
4/ Installation et mise en route :

Etape 1 : Installation du boîtier de contrôle

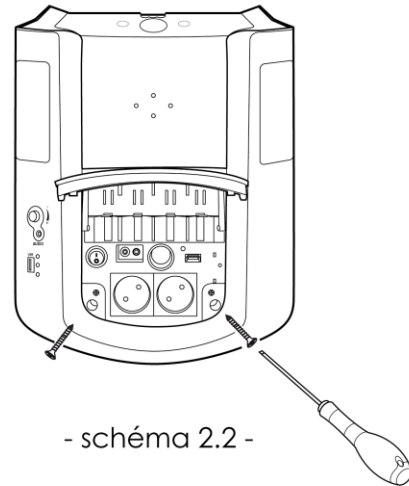
Le boîtier de contrôle doit être installé en intérieur, dans un lieu sec.

- Repérer sur le mur la position des trous de fixation du haut du Power Kit (entraxe 19,8cm). Selon votre mur, utiliser des vis (ou vis + chevilles) D3 ou 4mm (non fournies). Visser les vis en les laissant dépasser du mur, et y accrocher le Power Kit (voir schéma 2.1).
- Ouvrir la trappe et repérer la position des deux vis du bas (entraxe 12,9cm). Selon votre mur, utiliser des vis (ou vis + chevilles) D3 ou 4mm (non fournies). Fixer le bas du Power kit par ces deux vis (voir schéma 2.2).

- schéma 2 -



- schéma 2.1 -



- schéma 2.2 -

Etape 2 : Installation des appliques d'éclairage

Trois appliques d'intérieur sont livrées avec le Power Kit. Elles sont déjà équipées de lampes 12V 11W à économie d'énergie (équivalent à 60W d'éclairage incandescent), et du câble destiné à les alimenter. Fixer les appliques au mur, et raccorder chaque câble au boîtier de contrôle selon les étapes suivantes :

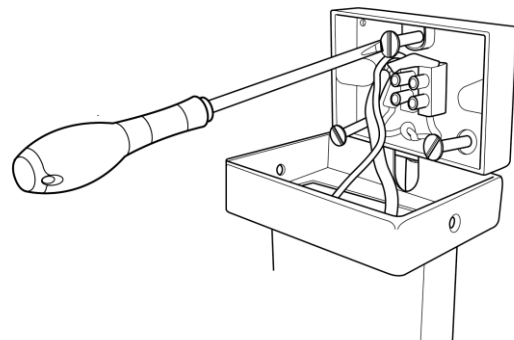
- Dévisser les deux vis latérales de chaque applique, pour dégager le boîtier de fixation et de raccordement (boîtier noir)
- Fixer chaque boîtier à votre mur, par trois vis D3 ou 4mm (vis ou vis+cheville selon votre mur- non fournies)
- Remettre chaque applique en place sur son boîtier, visser les deux vis latérales
- Pour raccorder les câbles au boîtier de contrôle :

- o Enlever le capot supérieur (repère 4 du schéma 1), en insérant deux doigts dans les trous prévus à cet effet
- o Faire cheminer le câble comme indiqué sur le schéma 4

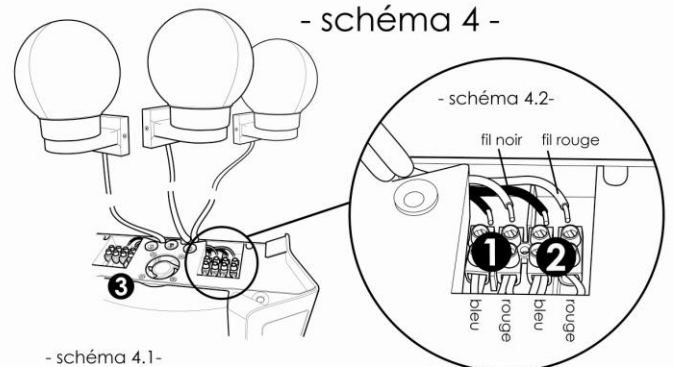
Raccorder les câbles des appliques sur les dominos marqués 1et 2 (deux d'un côté, un de l'autre) comme sur le schéma 4, en respectant de préférence la correspondance des couleurs suivantes :

- Fils rouges des câbles d'appliques en face des fils rouges câblés sur les dominos dans le boîtier de contrôle
- Fils noirs des câbles d'appliques en face des fils bleus câblés sur les dominos dans le boîtier de contrôle.

- schéma 3 -



- schéma 4 -



- schéma 4.1 -

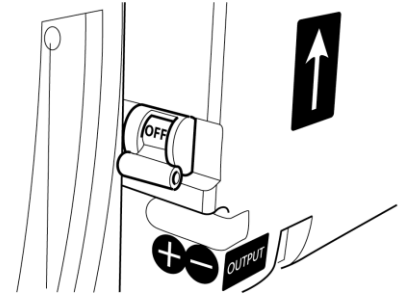
- Remettre le capot supérieur (repère 4 du schéma 1)
- Vous pouvez fixer les câbles au mur, entre le boîtier de contrôle et les appliques

Etape 3 : Raccordement de la batterie

Votre batterie est livrée dans une boîte conçue pour la protéger, et elle est équipée d'un disjoncteur de protection contre les courts-circuits situé sur le côté de la boîte batterie. Le raccordement de la batterie au boîtier de contrôle se fait sur le disjoncteur (le raccordement entre la batterie elle-même et le disjoncteur est fait en usine, vous n'avez pas à le réaliser).

- S'assurer que la manette du disjoncteur (repère 20 sur schéma 1) est en position OFF (manette baissée, marquage O- OFF visible sur la manette). Voir schéma 5.
- Poser la boîte batterie au pied et à proximité du boîtier de contrôle (le câble – repère 13 schéma 1- entre les deux mesure 1,8m).

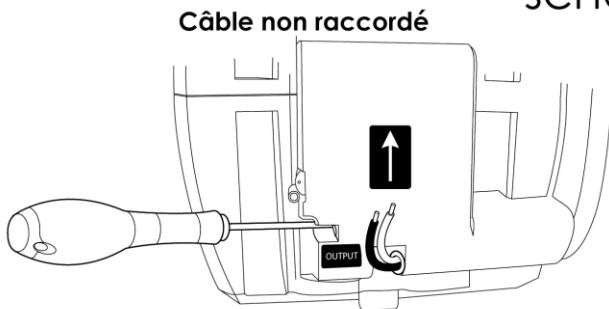
- schéma 5 -



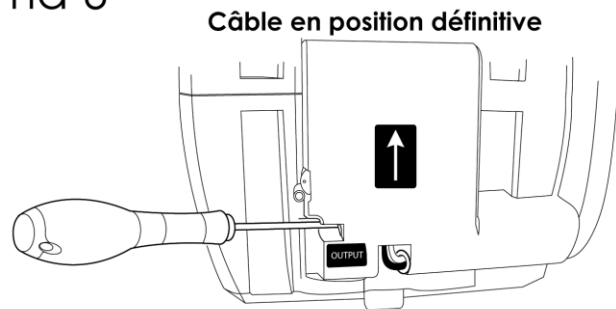
- Raccorder le câble au disjoncteur :
 - o faire passer le câble

- Soit par le tunnel prévu dans la pièce plastique, et recourber les extrémités des fils dénudés vers le haut pour les faire entrer dans les bornes de raccordement du disjoncteur (schéma 6)

- schéma 6 -



- schéma 6.1 -



- schéma 6.2 -

- Soit, directement en passant sous le disjoncteur, en introduisant directement les extrémités dénudées des fils dans les bornes de raccordement du disjoncteur
- o Pour le raccordement, attention à raccorder le fil rouge à la borne marquée + en face avant (borne la plus proche de la batterie), et le fil noir à la borne marquée -

⚠ Attention, si vous inversez le câblage, le Power kit sera endommagé à la mise en service ⚠

Visser fortement les bornes, le trou d'accès du tournevis se situe en face avant du disjoncteur

- Vous pouvez fixer le câble sur le mur, entre la boîte batterie et le boîtier de contrôle.

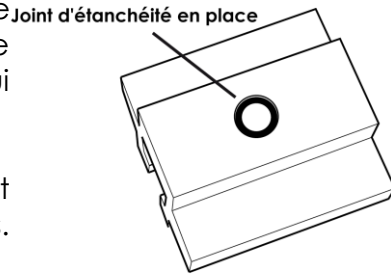
Etape 4 : Installation et raccordement des panneaux solaire

La production électrique sera maximum pour une orientation sud des panneaux solaires, et une inclinaison d'environ 30° à 45° par rapport à l'horizontale (inclinaison pour la France). Si le panneau est orienté différemment Est ou Ouest, et/ou si la pente de 30° à 45° n'est pas respectée, le Power kit fonctionnera tout de même, mais les temps de charge de la batterie seront plus longs. Eviter absolument les orientations Nord, Nord-Est, Nord-Ouest.

Eviter également au maximum les éléments qui viendraient ombrager les panneaux.

La fixation des panneaux sur le toit peut se faire par les pattes de fixation livrées avec votre Power Kit. Chaque patte peut serrer un ou deux panneaux (s'ils sont côte à côte). Chaque patte est composée de deux pièces : une pièce support destinée à être fixée sur le toit, et une pièce supérieure équipée d'une vis inox et d'un écrou qui viendra pincer le ou les panneaux

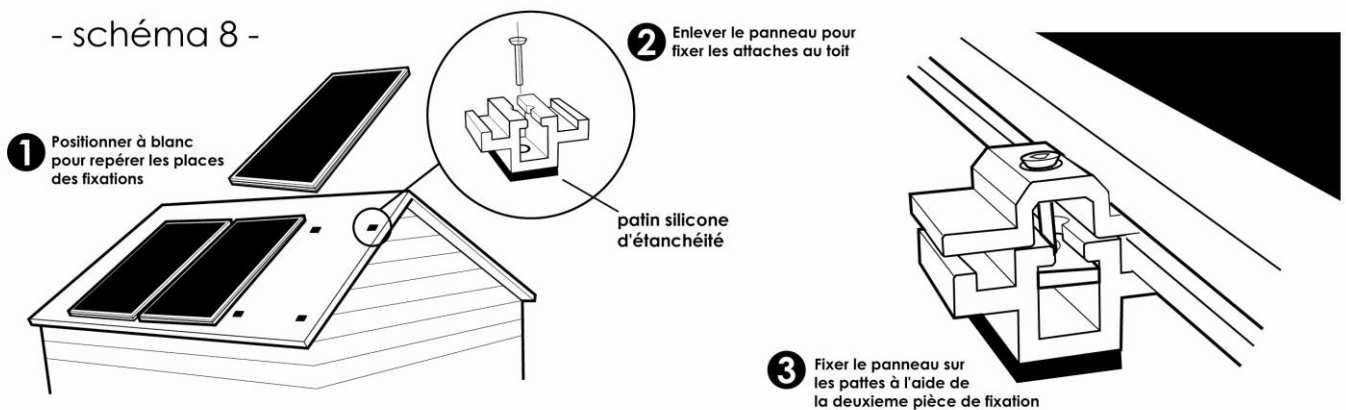
- Repérer la position des pattes de fixations, en plaçant « à blanc » les trois panneaux sur les pièces supports. (schéma 8.1)



- schéma 7 -

- Introduisez le joint rond noir dans la gorge prévue au dos de la pièce support (autour du trou de la vis - schéma 7), puis placer un patin d'étanchéité noir sous chaque patte, et les fixer aux emplacements repérés avec des vis inox de préférence D5 ou 6mm (non fournies), en perçant à travers les patins d'étanchéité. il est possible de renforcer l'étanchéité en ajoutant autour de la vis un mastic d'étanchéité type Sicaflex pro

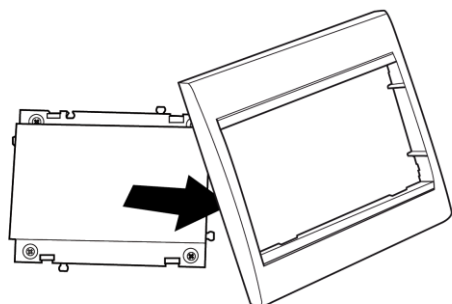
- schéma 8 -



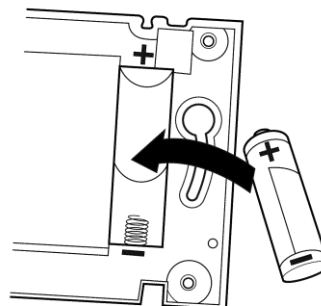
- Raccorder les rallonges fournies avec votre Power Kit aux connecteurs prévus à cet effet au dos de chaque panneaux.
- Mettre ensuite les panneaux en place, le cadre de chaque panneau venant porter sur les gorges prévues de part et d'autre des pièces support.
- Placer ensuite chaque pièce supérieure en engageant l'écrou dans la gorge de la pièce support (pour cela, dévisser au maximum la vis inox de la pièce supérieure. Visser ensuite fortement.
- Percer un trou, dans une zone abritée si possible, pour la circulation des câbles des panneaux jusqu'au boîtier de contrôle. Pour renforcer l'étanchéité, vous pouvez utiliser un mastic type Sicaflex Pro
- Vérifier que l'interrupteur de commande (repère 10 du schéma 1) est en position O
- Mettre la manette du disjoncteur de la boîte batterie en position ON (lever la manette, le marquage « ON » est visible sur la manette).
- Brancher les fiches jack en bout de chaque rallonge au boîtier de contrôle dans les prises situées en haut du boîtier de contrôle. Vérifier que les fiches jack sont bien enfoncées pour s'assurer d'une bonne connexion.

Etape 5 : installation de l'interrupteur sans fil

Il doit être installé en intérieur, dans un rayon de 10m environ du boîtier de contrôle.



- schéma 9 -



- schéma 10 -

- Déclipser la plaque entourant le bouton de l'interrupteur
- Placer la pile A23 fournie avec le Power Kit, dans le logement prévu à cet effet au dos de l'interrupteur. Attention à bien respecter la polarité de la pile.
- Fixer l'interrupteur par les points de fixation prévus aux quatre coins (vis M3 non fournies).

5/ Démarrage et fonctionnement :

Une fois les étapes précédentes passées, le régulateur de charge du Power kit se met en route automatiquement. Il utilise l'électricité produite par votre panneau pour recharger en permanence la batterie et/ou alimenter les différentes fonctionnalités de votre Power Kit. Si la batterie est déjà chargée, il la maintient à son niveau de charge optimum.

 Nous vous recommandons de laisser la batterie se charger avant la première utilisation.

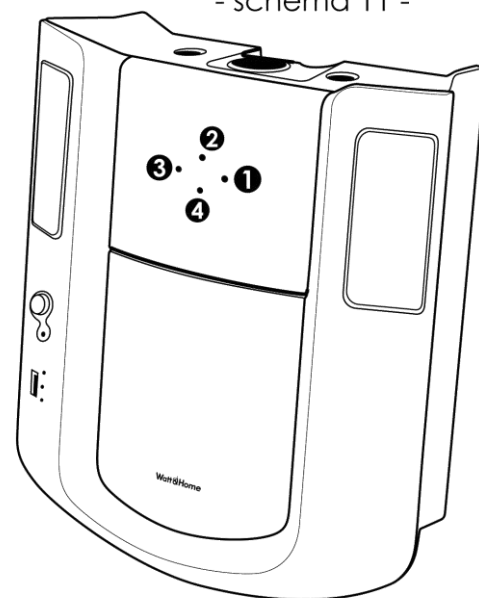
a) Régulateur de charge :

Il est situé dans le boîtier de contrôle.

En fonction du niveau de charge de la batterie, le contrôleur autorise ou non le fonctionnement de l'éclairage, des sources 230V AC, 12V DC allume-cigare et 5V DC USB, du chargeur de piles rechargeables, et de l'ampli. La face avant du boîtier de contrôle comporte 4 diodes.

Les diodes 1, 2 et 3 donnent l'état de la charge de la batterie, la diode 4 donne l'état général du Power Kit. Les tableaux suivants donnent la correspondance entre l'état des diodes, et celui des différentes fonctionnalités du Power kit et du niveau de charge batterie.

- schéma 11 -



N°	Couleur	Etat LED	Etat de la batterie	Etat des fonctions
1	Verte	Clignote lentement	Batterie chargée à 100%	Eclairage et ampli: fonctionne Sources 230V AC : fonctionnent Source 12V allume-cigare : fonctionne Source 5V USB : fonctionne Chargeur de piles rech. : fonctionne
		Allumée en permanence	Batterie chargée à plus de 70%	
2	Orange	Allumée en permanence	Charge batterie entre 30 et 70%	Eclairage et ampli: fonctionne Source 230V AC : fonctionne Source 12V allume-cigare : fonctionne Source 5V USB : fonctionne Chargeur de piles rech. : fonctionne
		Clignote lentement	Charge batterie entre 10 et 30%	Eclairage et ampli: si il était allumé, continue à fonctionner. Si il était éteint, ne peut être allumé Sources 230V AC : fonctionnent Source 12V allume-cigare : arrêté Source 5V USB : arrêté Chargeur de piles rech. : arrêté
3	Rouge	Clignote rapidement	Charge batterie inférieure à 10%	Eclairage et ampli: s'il était allumé, continue à fonctionner. Si il était éteint, ne peut être allumé Sources 230V AC : fonctionnent* Source 12V allume-cigare : arrêté Source 5V USB : arrêté Chargeur de piles rech. : arrêté
		Clignote lentement	Batterie déchargée	Eclairage et ampli : arrêté Sources 230V AC : si un appareil fonctionnait, continue à fonctionner un certain temps *, sinon, arrêté Source 12V allume-cigare : arrêté Source 5V USB : arrêté Chargeur de piles rech. : arrêté

* Un « bip » sonore lent vous averti que votre source 230V AC va bientôt être coupée, pour éviter d'endommager la batterie. Ce « bip » commence quand la charge batterie est d'environ 5%, pour vous laisser le temps de déconnecter votre appareil 230V AC (et de faire une sauvegarde s'il s'agit d'un PC)

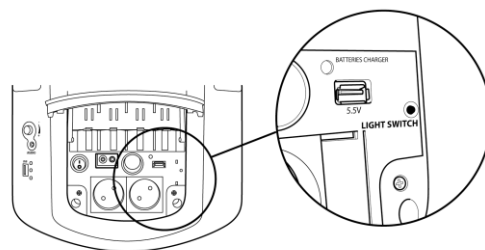
% de charge batterie : il s'agit du % de charge réellement utilisable. Ce % est donné à titre indicatif. Le contrôleur de charge inclus dans le Power kit évite les décharges profondes qui endommagent rapidement les batteries.

N°	Type	Etat LED	Signification
4	Info LED	Allumé vert permanent	Fonctionnement normal
		Clignote rouge lentement	Défaut : surtension batterie, ou batterie complètement déchargée. Aucune fonction ne marche.

b) Eclairage :

Le Power kit WH120 est livré avec trois appliques (repère 21 du schéma 1) déjà équipées d'ampoules à économie d'énergie 12V DC – 11W. Chaque ampoule est équivalente à 60W d'éclairage incandescent.

L'éclairage est commandé par l'interrupteur sans fil fourni avec le Power kit. Un appui bref sur le bouton suffit à allumer ou à éteindre l'éclairage. L'interrupteur de commande (repère 18 du schéma 1) ne commande pas l'éclairage.



- schéma 12 -

Il est également possible de commander localement l'éclairage, directement sur le boîtier de contrôle, par le bouton accessible une fois la trappe ouverte et situé à gauche (indication « light switch » située juste en dessous du bouton)

c) Sources 230V alternatif AC :

⚠ Très important : pour votre sécurité, ne brancher sur la prise de courant 230V que des appareils classe II ne nécessitant pas de prise de terre. ⚠

Tous les appareils électriques 230VAC classe II qui fonctionnent sur le réseau peuvent être branchés sur les deux prises 2P accessibles sous la trappe, sous réserve que leur puissance globale soit en permanence inférieure à 150W (ou 0,65A). Attention, certains appareils (pompes, perceuses, moteurs, petit électroménager, réfrigérateur...) consomment à leur démarrage une puissance très supérieure à celle affichée par le constructeur (qui est la puissance consommée en permanence). Le tableau ci-dessous chapitre 7 b) donne approximativement pour chaque usage la puissance maximale que vous pouvez brancher. En ce qui concerne les réfrigérateurs, il est nécessaire d'utiliser un réfrigérateur 12V DC.

L'interrupteur de commande (repère 10 du schéma 1) doit être sur I pour que votre source de courant 230V AC fonctionne. Après usage, n'oubliez pas de le remettre sur O.

⚠ Si vous oubliez de mettre l'interrupteur de commande sur O, les sources 230V AC continueront de consommer un peu d'énergie pour leurs propres alimentations (même sans appareil branché), et l'autonomie de votre batterie s'en trouvera réduite.


Si par accident, vous branchez un appareil dont la puissance est supérieure au maximum admissible, le Power Kit coupera automatiquement les sources 230V AC. Déconnecter alors l'appareil, mettre l'interrupteur de commande sur O. Quand vous remettrez l'interrupteur de commande sur I, les sources 230V AC se remettront à fonctionner.

d) Source 12V continu DC type allume cigare :

Tous les appareils ou chargeurs fonctionnant en 12V continu DC et disposant d'une prise allume-cigare peuvent être branchés sur cette source, sous réserve que leur puissance ne soit pas trop élevée.

La puissance maximum disponible sur cette sortie est de 70W (6A). Avant de brancher un appareil ou un chargeur sur cette sortie, vérifiez sa tension de fonctionnement (elle doit être de 12V DC), et la puissance qu'il consomme (max 70W, ou max 6A).

L'interrupteur de commande (repère 10 du schéma 1) doit être sur I pour que votre source de courant 5V DC fonctionne. Après usage, n'oubliez pas de le remettre sur O

 Si vous oubliez de mettre l'interrupteur de commande sur O, la source 5V DC continuera de consommer un peu d'énergie pour sa propre alimentation (même appareil débranché), et l'autonomie de votre batterie s'en trouvera réduite.


Si par accident, vous branchez un appareil dont la puissance est supérieure au maximum admissible, le Power Kit coupera automatiquement la source 12V DC. Déconnecter alors l'appareil, la source 12V DC se remet à fonctionner au bout de quelques instants.

e) Source 5V continu DC type USB :

Tous les appareils ou chargeurs fonctionnant en 5V continu et disposant d'une prise USB classique peuvent être branchés sur cette source, sous réserve que leur puissance ne soit pas trop élevée.

La puissance maximum disponible sur cette sortie est de 2,5W (500mA). Avant de brancher un appareil ou un chargeur sur cette sortie, vérifiez sa tension de fonctionnement (elle doit être de 5VDC), et la puissance qu'il consomme (max 2,5W, ou max 500mA).

L'interrupteur de commande (repère 10 du schéma 1) doit être sur I pour que votre source de courant 5V DC fonctionne. Après usage, n'oubliez pas de le remettre sur O

 Si vous oubliez de mettre l'interrupteur de commande sur O, la source 5V DC continuera de consommer un peu d'énergie pour sa propre alimentation (même appareil débranché), et l'autonomie de votre batterie s'en trouvera réduite.

f) Chargeur de piles rechargeables :

Le chargeur de piles rechargeables est accessible en ouvrant la trappe.

 **Ne jamais essayer de charger des piles non rechargeables.**

Ce chargeur peut charger les piles rechargeables Ni-Mh suivantes :

- De tension 1,5V : pile « bâton » diam 10,5mm type AAA (ou RC03), pile « bâton » diam 14,2mm type AA (ou RC06), pile « cylindrique » type C diam 26mm (ou RC14S), pile « cylindrique » Type D diam 33mm (ou RC20S). Pour les types AAA, AA et C, les 4 emplacements peuvent être utilisés. Pour le type D, seuls les deux emplacements du milieu peuvent être utilisés.
- De tension 9V : bidon taille 69,9x34,5x34,5mm type PP3 (ou RC22)

Nous vous recommandons de ne pas panacher les différents types de piles, pendant la recharge. En revanche, il est possible de charger simultanément une ou plusieurs piles de même type, selon les emplacements disponibles.

Pour utiliser le chargeur de piles rechargeables :

Etape 1 : S'assurer qu'il s'agit bien d'une pile rechargeable d'un des types cités plus haut.

Etape 2 : Glisser la ou les piles à recharger dans le logement adéquat (voir schéma 13), en écartant éventuellement à la main les contacts métalliques, et en respectant la polarité (+ en haut, - en bas).

Etape 3 : Mettre l'interrupteur du chargeur de piles sur I (voir schéma 13). La diode 5 (voir schéma 13) s'allume. Elle reste rouge tant que la ou les piles ne sont pas complètement chargées, puis verte quand la ou les piles sont toutes chargées.

Etape 4 : Enlever les piles chargées, et mettre l'interrupteur du chargeur sur O. ⚠ Si vous oubliez de mettre l'interrupteur du chargeur sur O, le chargeur continuera de consommer un peu d'énergie pour sa propre alimentation (même sans piles en cours de charge), et l'autonomie de votre batterie s'en trouvera réduite.

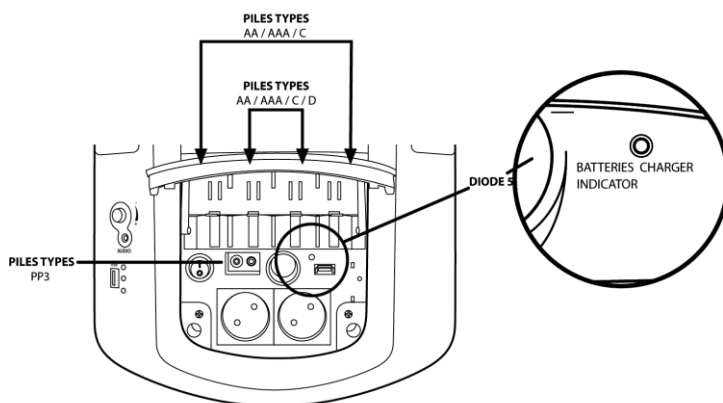
Le temps de charge d'une pile rechargeable complètement déchargée de type AA, AAA, C, ou D, est de l'ordre de 4 à 6h.

Pour le type PP3 (9V), ce temps de charge est d'environ 10h.

f) Amplificateur 2x2W RMS:

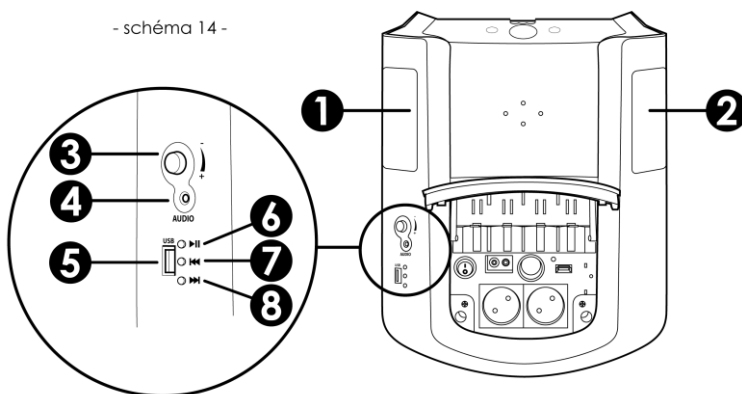
Votre power kit est équipé d'un ampli 2x2W RMS et de deux enceintes de qualité (repère 1 et 2 sur schéma 14). Il peut lire les fichiers .mp3 ou .wma

- Connecter votre clef USB comportant la musique au port USB repère 5 du schéma 12, ou votre lecteur MP3 au port AUDIO repère 4 du schéma 12, à l'aide d'une prise jack AUDIO 3.5mm
- La commande de l'ampli se fait par les boutons 3, 6, 7, 8 :
 - o Bouton 3 : réglage du volume
 - o Bouton 6 : pause/play(marche)
 - o Bouton 7 : morceau suivant
 - o Bouton 8 : morceau précédent
- La prise jack AUDIO 3.5mm, quand la musique est lue sur une clef USB, peut servir de prise casque.



- schéma 13 -

- schéma 14 -



6/Caractéristiques techniques détaillées :

a) Panneau solaire 40W



Puissance maximum	40 W($\pm 5\%$)
Courant de fonctionnement max	2,105 A
Tension de fonctionnement max	19V
Courant de court-circuit	2.3A
Tension circuit ouvert	29V
Connecteur	Étanche
Poids net	14.7kg
Dimensions	1253*643*37 (± 0.5)mm

Les panneaux solaires fournis avec le Power Kit WH120 sont des panneaux en silicium amorphe. Cette technologie permet d'obtenir une production d'électricité même en cas de lumière diffuse. La production optimale est cependant atteinte dans le cas d'un ensoleillement direct.

b) Batterie 12V - 100Ah

La batterie fournie avec le Power Kit est une batterie étanche sans entretien au plomb. Ses caractéristiques à 25°C sont les suivantes :



Tension nominale	12V
Nombre de cellules	6
Poids	33kg
Capacité	100Ah
Résistance interne (état chargé)	4.0m Ω
Courant de charge max	30A
Courant de court-circuit	3270A
T° de stockage	-5° à +40°C
Taille	329mm*172mm*216mm

La batterie est fournie dans une boîte la protégeant, elle est équipée d'un disjoncteur 25A contre les courts-circuits (repère 20 du schéma 1).

⚠ Cette batterie est une batterie de charge, d'un type différent d'une batterie de voiture. Nous vous recommandons de ne pas utiliser de batterie de voiture dans votre Power Kit : elle s'userait plus vite qu'une batterie de charge.

c) Régulateur de charge :

Il est doté d'un microprocesseur et d'un algorithme pour optimiser l'utilisation de l'énergie disponible, et la charge de la batterie : il contribue significativement à augmenter la durée de vie de la batterie, qu'il protège contre les courants de charge trop élevés et les décharges trop profondes. Il est également équipé d'une protection automatique contre les court-circuits ou les surcharges sur les sources 230V AC et 12VDC, et contre les inversions de polarités de la batterie ou du panneau solaire.

Ses caractéristiques à 25°C sont :

Tension nominale	12 V
Courant entrée (panneau) max.	10 A
Courant de charge max	10 A
Tension entrée max	47 V
Auto-consommation	< 4mA
Température de fonctionnement	-25°C ~+50°C

d) Eclairage :

Trois appliques d'éclairage sont fournies, avec des câbles de 1,5mm² et de 2, 5 et 6m de long. Chaque applique est équipée d'une lampe fluo-compacte de puissance 11W, tension 12V continu DC, et culot à vis de type E27. Chacune de ces lampes est l'équivalent de 60W en incandescent. Ces lampes fluo compactes sont 5 à 6 fois plus efficaces que l'éclairage classique par incandescence.

Durée de vie : >3 000heures

Température de couleur : 3 500K

e) Onduleur 230V AC 150W max :

La source d'énergie 230V AC de votre Power Kit est générée par un onduleur de dernière génération. Cet onduleur une sinusoïde quasi parfaite en sortie, de sorte que tous les appareils de classe d'isolation II (qui n'ont pas besoin de la terre), et dont la puissance est en permanence en dessous de 150W peuvent être alimentés sans dommage par votre Power Kit (voir chapitre 5 c) de cette notice à ce sujet.

L'onduleur est protégé contre les surcharges, les courts-circuits, les sur-tensions ou sous-tensions de la batterie, les températures trop élevées.

Caractéristiques détaillées:

Puissance max admissible en permanence	150W
Puissance max admissible 180s	200W
Puissance instantanée max admissible (<20ms)	300W
Sortie	Sinusoïde pure
Frequence de sortie	50Hz
Rendement	>90%
Plage de tension entrée admissible	DC10.5V~15V
Plage de tension de sortie	AC 230V±5%
Harmoniques	< 3% avec une charge linéaire
Refroidissement	Radiateur + ventilateur

f) Amplificateur 2x2W RMS :

L'amplificateur fourni avec votre Power Kit est un ampli 2x2W RMS, avec deux enceintes intégrées. L'impédance de ces deux enceintes est de 8 ohms.

7/ Temps de charge et utilisation :

a) Temps de charge de la batterie :

Après une utilisation, votre Power kit a besoin du soleil pour se recharger.

Le tableau ci-dessous donne, pour une batterie complètement vide, le nombre de journées ensoleillées nécessaires pour charger complètement la batterie, dans le cas où le panneau est orienté au sud et entre 30° et 45° par rapport à l'horizontale, selon la zone d'habitation :

b) Utilisations

Le tableau ci-dessous donne une liste non exhaustive des utilisations possibles de votre Power kit, et de l'autonomie dont vous disposez, à partir d'une batterie bien chargée.

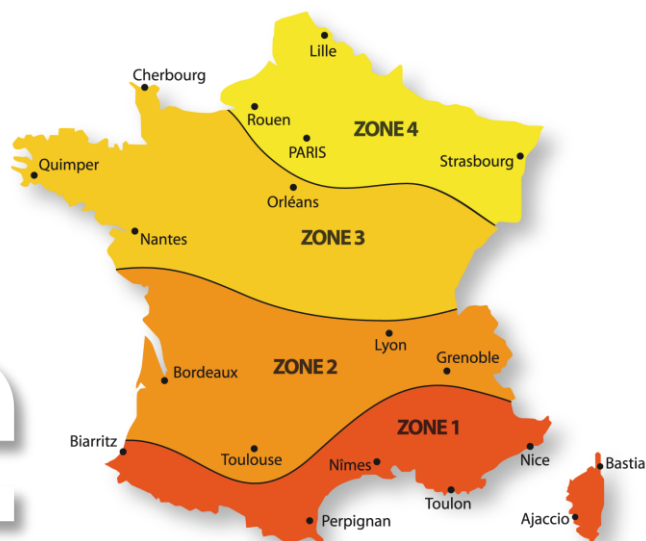
⚠ Ne pas utiliser, en plus de l'éclairage fourni, avec des équipements ayant une puissance cumulée supérieure à 150 W sur les sources 230V AC + 70W sur les sources 12V ou 5V AC

⚠ Quand la protection anti-décharges profondes est active, il est recommandé d'attendre que la batterie se recharge complètement avant d'utiliser un appareil. Ceci pour optimiser la durée de vie de la batterie.

TEMPS DE CHARGE*
NOMBRES DE JOURNEES ENSOLEILLEES POUR UNE CHARGE COMPLETE

POWER KIT WH120	MARS	JUIN	SEPT.	DEC.
zone 1	2.1 jours	2.0 jours	2.0 jours	3.2 jours
zone 2	2.6 jours	2.0 jours	2.1 jours	4.3 jours
zone 3	2.5 jours	2.2 jours	2.4 jours	5.5 jours
zone 4	2.9 jours	2.2 jours	2.5 jours	7.1 jours

* indications pour une orientation du panneau sud et une inclinaison 45°



Egalement visibles sur le packaging

Power Kit WH120 POSSIBILITES D'USAGES

APPLICATIONS	UTILISATIONS
éclairage fourni avec Power Kit	✓ 3x11W basse consommation eq. 3x60W incandescent
	/autonomie 35 heures
éclairage supplémentaire 12V DC ou 230VAC	✓ 8 lampes économie d'énergie 7W (eq.40W pendant 15h)
enceintes et amplificateurs intégrés 2x2 WRMS	✓ 200 heures à puissance max.
ampli extérieur 60W	✓ 14 heures à puissance max.
téléphones portables/ PDA/ MP3/ MP4 etc.	✓ charges complètes et multiples de l'appareil possible via chargeur 12V DC de l'appareil ou via son chargeur secteur
chargeur de piles rechargeables AA,AAA, C, D, 9V	✓ intégré au Power Kit
glacière 12V DC	✓ autonomie selon T° ambiante
TV LCD 80W	✓ TV LCD 230V AC, 80W: 5 heures d'utilisation
base de téléphone sans fil	✓ fonctionnement toute l'année
ordinateur portable 80W	✓ ajoute 10h d'utilisation à l'autonomie de l'appareil
chargeur d'outillage électroportatif sur secteur	✓ recharges multiples à 100%
ventilateur 230V AC 50W	✓ 16 heures de fonctionnement
radio réveil 230V AC	✓
rasoir électrique 230V AC	✓
réfrigérateur 12V	✓ autonomie selon T° ambiante
pompe de jardin 40W	✓ 12V DC ou 230V AC: pour fonctionnement intermittent
moteur de portail 12VDC ou 230V AC	✓ moteur 12V DC ou 230V AC, 60W max

Attention, la gamme de Power kits (WH45, WH120) ne permet pas d'alimenter les appareils suivants (liste non exhaustive) : ordinateurs fixes, grands modèles de téléviseurs, réfrigérateurs 230V, four micro-ondes, plaques électriques, grille pain, cafetière, sèche cheveux, outillage électrique sans batterie de plus de 300W, tondeuse électrique...

8/ Questions diverses :

1. Mon Power kit ne démarre pas, aucune diode ne s'allume.

Vérifier que vous avez bien raccordé le câble batterie au disjoncteur situé sur le côté de la boîte batterie, et que vous ne vous êtes pas trompé sur la polarité : fil rouge à la borne marqué + , fil noir à la borne marquée – . Si vous avez inversé les polarités, débranchez les fils et rebranchez les correctement : toutes les fonctions du power kit se mettent alors à fonctionner, sauf la source 230V AC, le chargeur de piles rechargeables, et la source 5V DC USB qui ont été endommagés par l'inversion de polarité. Contacter alors votre vendeur pour effectuer la réparation.

Vérifier que les connecteurs, sur la batterie, sont bien serrés.

2. Après avoir utilisé mon Power Kit pendant longtemps, je l'ai laissé se recharger, mais il ne fonctionne toujours pas

En utilisant longtemps le Power Kit, vous avez utilisé toute l'énergie ou presque disponible dans la batterie. Il lui faut maintenant lui laisser le temps de se recharger, le tableau du paragraphe 7 a) donne les temps de charge moyens, si les journées sont ensoleillées, et le panneau bien orienté. Si les journées sont sans soleil ou nuageuses, ou si votre panneau n'est pas bien orienté, le temps de charge sera plus long. Par ailleurs, quand la batterie se recharge, sa tension monte, mais le régulateur de charge n'autorise le fonctionnement du Power kit que si la tension repasse au dessus de 12,6V : ceci a pour objectif d'éviter de faire fonctionner la batterie toujours dans des tensions basses, ce qui aurait pour conséquence de diminuer considérablement sa durée de vie. Il faut donc que la recharge soit bonne avant de pouvoir réutiliser le Power kit.

3. La batterie se vide très rapidement, elle ne tient plus la charge.

Vérifier que le panneau solaire n'est pas orienté Nord, ou Nord-Est, ou Nord-Ouest, et qu'il n'est pas installé à plat ou au contraire verticalement. Si c'est le cas, le débrancher du boîtier de contrôle et l'installer à nouveau en l'orientant mieux et en l'inclinant, puis le rebrancher au boîtier de contrôle.

Vérifier ensuite que le panneau solaire est bien connecté au boîtier de contrôle, que son connecteur est complètement enfoncé dans le boîtier de contrôle.

La batterie s'use avec le temps : sa durée de vie est fonction du nombre de cycles de charge/décharge qu'elle subit, mais aussi de la profondeur des décharges, de la T° et d'autres paramètres encore. Le nombre de cycles de charge/décharge moyen que peut subir une batterie est d'environ 400 à 700 cycles.

4. Ma batterie est usée, je dois la remplacer, comment faire ?

Choisir une batterie de charge, étanche, 12V 100Ah au Plomb de caractéristiques et de taille identiques à celles de la batterie d'origine (voir le paragraphe b) « Batterie » du chapitre 4 « Caractéristiques techniques détaillées), et équipée de plages de connexion identiques au modèle d'origine (plages cylindriques D16, percées d'un tour fileté M6). Ne pas utiliser de batterie de voiture.

Procédez de la façon suivante :

- Déconnectez les panneaux solaires
- Mettre le disjoncteur de la boîte batterie sur « OFF » (manette en bas, le marquage O-OFF sur la manette doit être visible)
- Ouvrir la boîte batterie en dévissant tous les boulons situés en périphérie, à l'aide d'une clé hexagonale de 3mm (non fournie). Attention à ne pas perdre les écrous. Démonter la bride de batterie.
- Déconnectez les plages de la batterie à changer.
- Installer la nouvelle batterie en lieu et place, la connecter.
- Réinstaller la bride batterie, remettre et revisser le capot de la boîte batterie

- Mettre le disjoncteur de la boîte batterie sur « ON » (manette en haut, le marquage I-ON sur la manette doit être visible)
- Reconnecter les panneaux solaires

 Ne jamais jeter une batterie usagée, rapportez là à un centre de collecte spécialisé, comme une déchetterie.

5. Quand je branche un appareil sur les prises 2P 230V AC, il ne fonctionne pas :

- Vérifier tout d'abord si possible que votre appareil fonctionne sur une autre prise
- Vérifier que l'interrupteur de commande (repère 10 schéma 1) soit bien en position marche I
- Si l'appareil ne fonctionne pas, c'est sans doute que la puissance de l'appareil est trop élevée, et qu'elle excède 150W (0,65A). Dans ce cas, pour se protéger, l'onduleur coupe l'alimentation de la prise (voir chapitre 5c)
- Déconnecter alors l'appareil, mettre l'interrupteur de commande sur O.
- Remettez ensuite l'interrupteur de commande sur I, la source 230V AC se remettra à fonctionner

6. Quand je branche un appareil sur l'allume cigare, il ne fonctionne pas.

- Vérifier tout d'abord si possible que votre appareil fonctionne sur un autre allume-cigare (par exemple de voiture)
- Vérifier ensuite que vous avez bien enfoncé à fond la prise allume-cigare de l'appareil que vous voulez faire fonctionner
- Si vous êtes sûr que la prise allume-cigare est bien enfoncée, et que l'appareil ne fonctionne pas, c'est sans doute que la puissance de l'appareil est trop élevée, et qu'elle excède 60W (5A). Dans ce cas, pour se protéger, le régulateur de charge coupe la source 12V allume-cigare.
- Pour faire fonctionner à nouveau la source 12V, débrancher la prise allume-cigare : la source 12V se remet en route automatiquement après quelque temps.

7. Quand je branche mon téléphone sur la prise USB du boîtier de contrôle, il ne charge pas.

Vérifier tout d'abord que l'interrupteur de commande (repère 10 schéma 1) soit bien en position marche I.

Sur certains téléphones, le symbole de charge sur l'écran du téléphone n'apparaît pas, quand vous connectez le téléphone à la prise USB de votre Power kit. Pourtant, votre téléphone se recharge vraiment. Sur certains modèles, le fabricant impose l'utilisation de son propre chargeur, qui rend impossible l'utilisation d'un chargeur de marque différente.

8. L'interrupteur sans fil ne fonctionne pas

Vérifier tout d'abord que la pile A23 12V fournie avec le power kit est bien en place dans l'interrupteur, et que sa position respecte la polarité +/- demandée.

Si la pile est bien en place, mais que l'interrupteur ne fonctionne pas, remplacez la pile par une pile similaire neuve A23 12V

Si la T° extérieure est très basse (inférieure à 0°), il est possible que l'émetteur inclus dans l'interrupteur sans fil se désynchronise du récepteur inclus dans le boîtier de contrôle. Tout rentrera dans l'ordre quand la T° remontera. Entre temps, vous pouvez toujours commander l'éclairage par le bouton poussoir de commande locale inclus sur le boîtier de contrôle (accessible en ouvrant la trappe, à gauche du chargeur de batterie, voir schéma 9).

 Ne jamais jeter une pile usagée, rapportez là à un point de collecte spécialisé.

9. Une lampe ne fonctionne plus :

- Vérifier tout d'abord la connexion du câble de l'applique sur le boîtier de contrôle (chapitre 4, étape 2 de cette notice)
- Dévisser le globe de l'applique
- Vérifier que culot de la lampe est bien vissé dans l'applique
- Si la lampe ne fonctionne toujours pas, la changer. Choisir une lampe à économie d'énergie, 11W maximum, de tension 12V DC continu (si vous choisissez une lampe de tension différente, elle ne fonctionnera pas), avec un colt à vis de type E27, et de hauteur maximum 9,5cm hors culot.

8/ Garantie :

Le Power Kit bénéficie d'une garantie contre les défauts de fabrication pendant 2 ans à l'exception de la batterie et de la pile de l'interrupteur. La garantie exclue les mauvaises utilisations ou mauvais traitements. La garantie ne s'applique pas en cas de démontage ou de modification.

